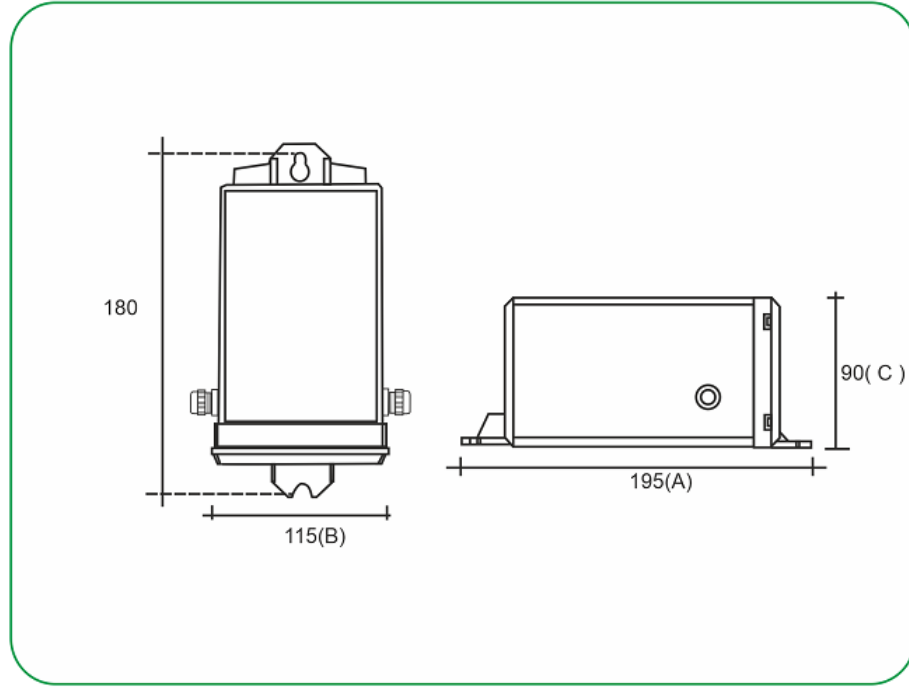




السلسلة TP-20 محول السلامة لـ نارة المسابح IP50

محول السلامة
مصنوع حسب المعيار 61558-2-6
محول مع فصل الدائرة
النوع II
محول مغلف في راتنج البوليوريثان
مربع البولياميد مع ألياف الزجاجية
مؤشر الحماية العالمية: IP 50
التردد: 50-60 هرتز
جهد كهربائي الأولي: 230Vac
جهد كهربائي الثانوي: 12Vac أو 13-14Vac
بناء على الطلب ، يمكن تصنيعها في قوة أُخرى، وفولتية مختلفات من الأولي أو
الثانوي
يمكن للتغيير جميع الخصائص الموصوفة دون إشعار مسبق

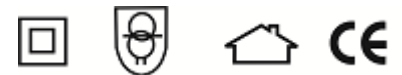


POTENCIA POWER	CODIGO CODE	TENSION ENTRADA PRIMARY VOLTAGE	TENSION SALIDA SECONDARY VOLTAGE	INTENSIDAD SECUNDARIO SECONDARY CURRENT	DIMENSIONES DIMENSIONS		
					A mm.	B mm.	C mm.
100 VA	TP 20001	230 V.	12 V.	8,33 A	195	115	90
150 VA	TP 20003	230 V.	12 V.	12,50 A	195	115	90
200 VA	TP 20004	230 V.	12 V.	16,66 A	195	115	90
100 VA	TP 20011	230 V.	12-13-14 V.	8,33 A	195	115	90
150 VA	TP 20013	230 V.	12-13-14 V.	12,50 A	195	115	90

Bajo demanda se pueden fabricar en otras potencias y distintos voltajes de primario y secundario

Other voltages (primary and secondary) and other power available upon request.

هي محولات آمنة مع معدل حماية IP-50
يسمح بتركيبها داخل لوحة التحكم أو على جدار غرفة حمام السباحة.



PHONOVOX

Polígono de Cogullada – C/. Benjamín Franklín, 8 – 50014 – Zaragoza

Email: info@phonovoxsa.com

Tel.: (+34) 976 470 911

Todas las especificaciones indicadas en este documento podrán modificarse sin previo aviso*
.*All specifications listed in this brochure are subject to change without notice

يمكن للتغيير جميع الخصائص الموصوفة دون إشعار مسبق