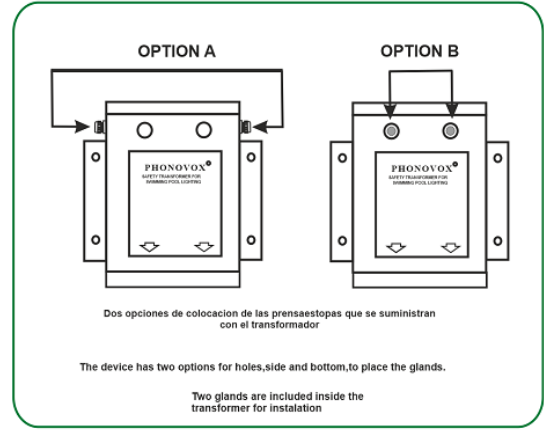
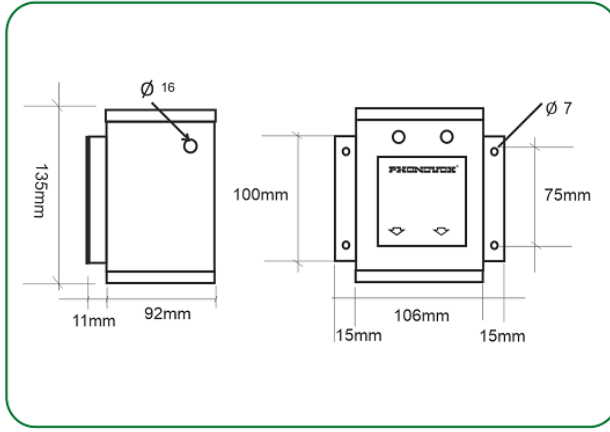




السلسلة TP-10P محول السلامة لـ نارة المسابح IP42

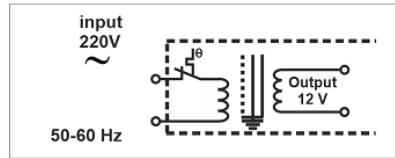
محول السلامة
مصنوع حسب المعيار 61558-2-6
محول مع فصل الدائرة
النوع I
محول الاستعمال داخل لادماجه
محول مغلف في راتنج البوليوريثان
مؤشر الحماية العالمية: IP 42
التردد: 50-60 هرتز
جهد كهربائي الأولي: 220Vac
جهد كهربائي الثانوي: 12Vac او 13-12-14 Vac

*بناء على الطلب ، يمكن تصنيعها في قوة أخرى، وفولتية مختلفات من الأولي أو الثانوي
*يمكن للتغيير جميع الخصائص الموصوفة دون إشعار مسبق



POTENCIA POWER	CODIGO CODE	TENSION ENTRADA PRIMARY VOLTAGE	TENSION SALIDA SECONDARY VOLTAGE	INTENSIDAD SECUNDARIO SECONDARY CURRENT	DIMENSIONES DIMENSIONS		
					A mm.	B mm.	C mm.
100 VA.	TP10100	220 V.	12 V.	8,33 A.	136	92	135
150 VA.	TP10101	220 V.	12 V.	12,5 A.	136	92	135

Bajo demanda se pueden fabricar en otras potencias y distintos voltajes de primario y secundario
Other voltages (primary and secondary) and other power available upon request.



هي محولات آمنة مع معدل حماية IP-42
يسمح بتركيبها داخل لوحة التحكم أو على جدار غرفة حمام السباحة.



PHONOVOX

Polígono de Cogullada – C/. Benjamín Franklin, 8 – 50014 – Zaragoza
Email: info@phonovoxsa.com
Tel.: (+34) 976 470 911

Todas las especificaciones indicadas en este documento podrán modificarse sin previo aviso*
.*All specifications listed in this brochure are subject to change without notice

يمكن للتغيير جميع الخصائص الموصوفة دون إشعار مسبق