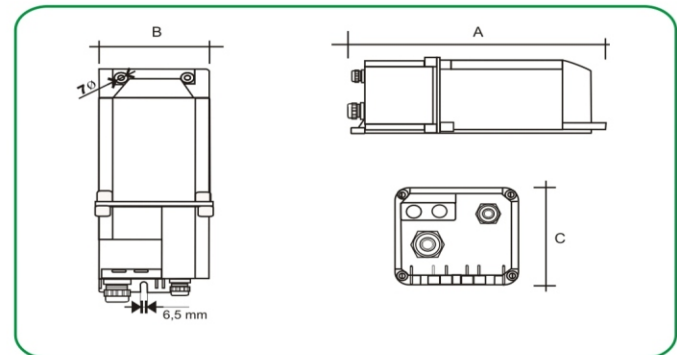




## AUTOTRANSFORMADOR MONOFASICO DE USO EXTERIOR

Autotransformador tipo seco.  
 Normativa: Conforme a EN 61558-2-13.  
 Tensiones reversibles AC.  
 Bobinado común sin aislamiento galvánico.  
 Frecuencia: 50-60 Hz.  
 Grado de protección: IP-65.  
 Caja de poliamida con fibra de vidrio.  
 Totalmente encapsulado en resina de poliuretano.  
 Clase II.



Autotransformador para instalaciones estancas con un grado de protección IP65, diseñados para conectar de una forma segura tanto en instalaciones permanentes como provisionales en exteriores.

| POTENCIAS     | TENSIONES   | TENSIONES   | TENSIONES   |
|---------------|-------------|-------------|-------------|
| HASTA 1500 VA | 125/220V AC | 110/220V AC | 110/240V AC |



**PHONOVOX**

C/Benjamin Franklin 8  
 Zaragoza - SPAIN

Tel. +34 976 470911 - Fax +34 976 473301  
 comercial@phonovoxsa.com  
 www.phonovoxsa.com