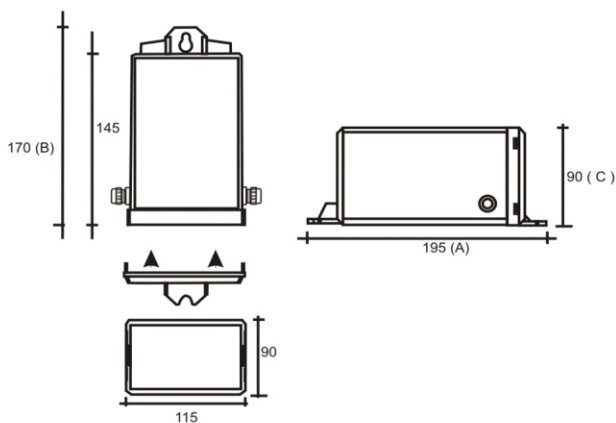


PHONOVOX



TRANSFORMADOR DE SEGURIDAD PARA ILUMINACIÓN DE PISCINAS

Transformador de seguridad.
 Transformador de separación de circuitos.
 Normativa: Conforme a EN 61558-2-6.
 Frecuencia: 50-60 Hz.
 Grado de protección: IP-50.
 Aislamiento: Clase II
 Temperatura: 40 °C
 Totalmente encapsulado en resina de poliuretano.
 Caja de poliamida 6 (PA6)
 Conexionado en la parte inferior.
 Se suministra con prensaestopas incorporadas.
 Dispone de cierre CLICK, RAPIDO MONTAJE



POTENCIA	CODIGO	TENSION ENTRADA	TENSION SALIDA
100 VA	TP-20001	230 V.	12 V.
150 VA	TP-20003	230 V.	12 V.
200 VA	TP-20004	230 V.	12 V.
100 VA	TP-20011	230 V.	12-13-14 V.
150 VA	TP-20013	230 V.	12-13-14 V.



PHONOVOX

C/Benjamin Franklin 8
Zaragoza - SPAIN

Tel. +34 976 470911 - Fax +34 976 473301
 export@phonovoxsa.com
 www.phonovoxsa.com